



SCHEDA TECNICA

75 mm
PROFONDITÀ TELAIO
65 / 85 mm
PROFONDITÀ DI VENTILAZIONE
1,6 / 2mm
SPESSORE PARETE PROFILO
48 mm / 58 mm
MASSIMO SPESSORE DEL VETRO
34 mm
BARRA ISOLANTE TERMICA

PROFILO

DEC 75 Joinery System è un sistema di porte e finestre in alluminio termoisolante che fornisce bassi valori Uf con i suoi speciali materiali isolanti, ad elevate prestazioni termiche e statiche.

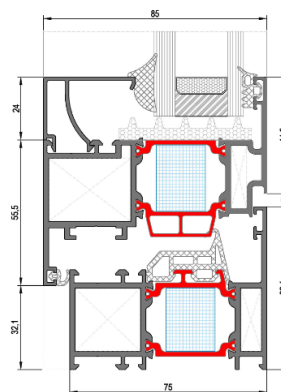
Sono disponibili opzioni di profilo con profondità della scanalatura di 75 mm, profondità dell'anta di 85 mm, spessore della parete di 1.4/2 mm. Le porte hanno la stessa facciata. È presente un sistema di soglia per le porte, un isolamento aggiuntivo viene fornito posizionando materiali isolanti speciali all'interno dei profili e ha una barriera termica di 34 mm.

Sono disponibili opzioni di profilo anta adatte per accessori di apertura in PVC con apertura normale, anta ribalta a doppio asse, anta nascosta con anta di ventilazione, azionamento a trazione push-slide, pieghevole flessibile, apertura a perno - opzioni di utilizzo.

APPLICAZIONI

	PORTA	FINESTRA
APERTURA VERSO L'INTERNO	X	X
APERTURA VERSO L'ESTERNO	X	X
BOTTOM HUNG		X
ANTA COMPLANARE CON APERTURA VERSO L'INTERNO	X	
APERTURA ANTA RIBALTA	X	X
VENTOLA PER ACCESSORI IN PVC	X	X
INCLINABILE E SCORREVOLE	X	X

SEZIONE

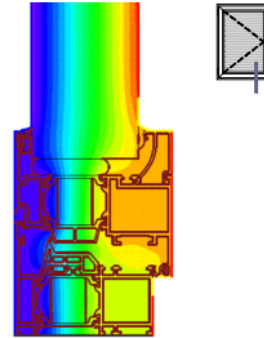
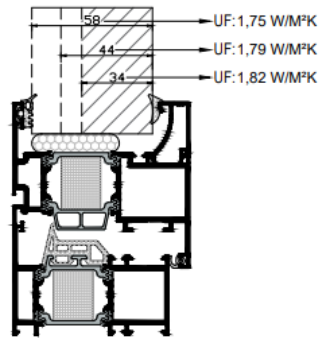


COLORI

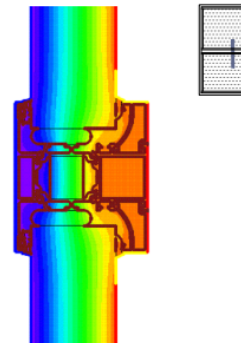
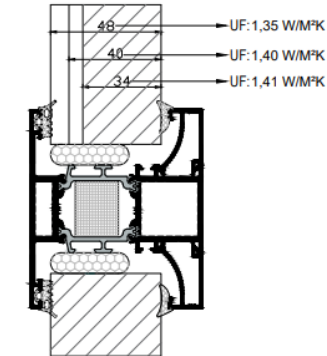
Tutti i colori sono applicabili alla verniciatura a polvere elettrostatica e ai processi di anodizzazione superficiale.

VALORE DI ISOLAMENTO TERMICO (UF) :

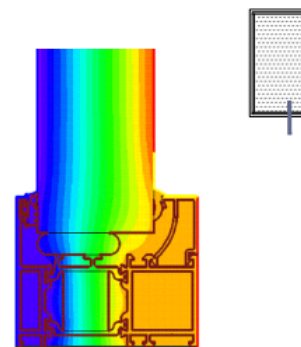
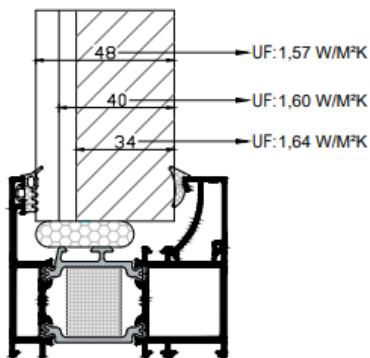
spessore vetro: min. 29mm - max. 58mm



spessore vetro: min. 23mm - max. 48mm



spessore vetro: min. 23mm - max. 48mm



VALORI DELLE PRESTAZIONI

EN 12207	PERMEABILITÀ ALL'ARIA	1 (150 Pa)	2 (300 Pa)	3 (450 Pa)	4 (600 Pa)						
EN 12208	TENUTA ALL'ACQUA	2A (50 Pa)	3A (100 Pa)	4A (150 Pa)	5A (200 Pa)	6A (250 Pa)	7A (300 Pa)	8A (450 Pa)	9A (600 Pa)	E... (600 + Pa)	E 1650 (1650 Pa)
EN 12210	RESISTENZA AL CARICO DEL VENTO	1 (400 Pa)	2 (800 Pa)	3 (1200 Pa)	4 (1600 Pa)	5 (2000 Pa)	E... (2000 + Pa)				
EN 12210	CRITERI DI DEVIAZIONE	A (L / 150)	B (L / 200)	C (L / 300)							
TS EN 13115	TORSIONE STATICA	4 (350 N)									
EN 10077-2	VALORE DI ISOLAMENTO TERMICO	1,35~1,82 W/m²K									
TS EN ISO 717-1	VALORE DELLA PRESTAZIONE ACUSTICA	Rw(C;Ctr)=42(-2;-6) dB									