

LUX SERIES

GIARDINI D'INVERNO
CATALISTINO

OUTDOOR COLLECTION



PIÙ SPAZIO. PIÙ LUCE. PIÙ VITA.

LA SOLUZIONE IDEALE PER OGNI AMBIENTE:

I giardini d'inverno rappresentano la perfetta fusione tra architettura e ingegneria, creando spazi abitativi e lavorativi utilizzabili in tutte le stagioni. Ideali per terrazze, verande, giardini, ristoranti, bar, bistrot, balconi e molto altro, offrono soluzioni personalizzate per ogni esigenza ergonomica.



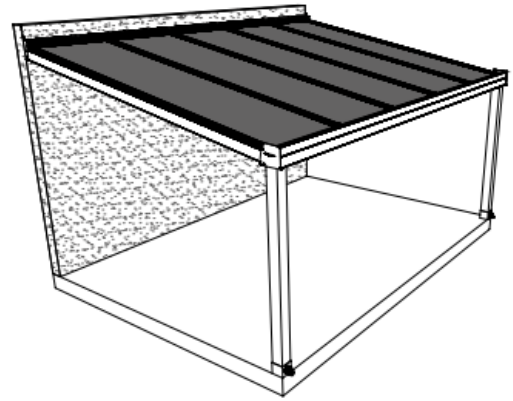
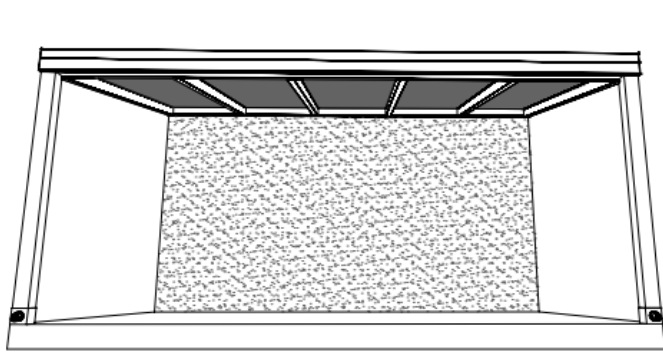
CARATTERISTICHE PRINCIPALI:

- **Struttura Robusta e Versatile:** Il sistema è composto da pannelli di vetro sostenuti da profili verticali e orizzontali. Vengono utilizzate configurazioni di vetro sicure e certificate, oppure lastre di polycarbonato di alta qualità (da 8 mm a 30 mm), inserite in profili portanti. La progettazione è orientata alla massima praticità in termini di produzione e installazione, con profili dal taglio a 90° per una facile messa in opera.
- **Vetri di Alta Qualità:** I giardini d'inverno impiegano vetro stratificato (4+4) o vetrocamera stratificato (4+4+16as+6mm temperato), a seconda del tipo di profilo, per garantire isolamento e sicurezza.
- **Sistema di Drenaggio Integrato:** L'acqua piovana e la condensa vengono efficacemente convogliate tramite canali di drenaggio integrati nelle grondaie e nelle pendenze del sistema.
- **Isolamento Avanzato:** L'alluminio sulla pendenza orizzontale delle finestre è fissato con supporti. I profili portanti in vetro sono dotati di guarnizioni in EPDM su entrambi i lati, per un maggiore isolamento. Il fissaggio al profilo di raccordo a parete e al profilo di gronda avviene tramite apposite corone aperte nelle due liste terminali dei profili portanti in vetro.
- **Profilo Groove:** Il profilo Groove è un elemento distintivo che funge sia da isolante che da supporto. I componenti in alluminio sono trattati con anodizzazione o verniciatura elettrostatica. Lo spessore delle sezioni in alluminio varia, raggiungendo i 5 mm nei punti di maggiore carico.
- **Ampie Dimensioni:** La profondità massima standard è di 3000 mm, estendibile fino a 4000 mm con rinforzi in acciaio aggiuntivi. Viti e profili sono progettati per nascondere gli elementi di fissaggio, con coperture interne che celano i dettagli tecnici.
- **Può essere completato con sistemi di vetro scorrevoli, a battente, pieghevoli, a ghigliottina, vetrate fisse o con oscuranti zip.**

VERSIONI DISPONIBILI:

- **LUX TECH | Vetro Singolo :** 4+4 | 5+5 | 6+6 Laminato o temperato (facoltativo)
- **LUX TERM | Vetro Doppio :** (4+4) + 16 hb + 6 Laminato o temperato (facoltativo)

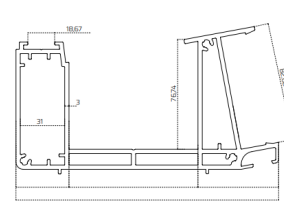
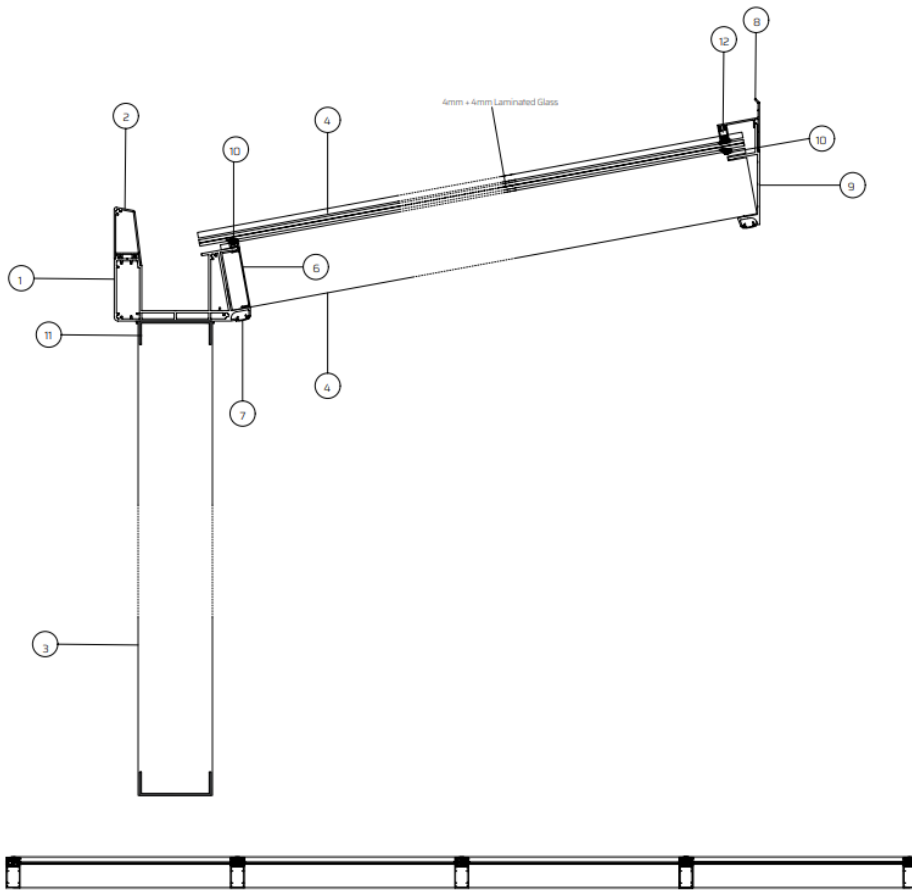
INFORMAZIONI TECNICHE:



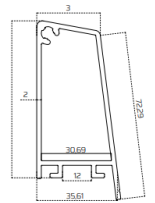
DIMENSIONI MASSIME | $L < \text{Nessun Limite (da pilastro a pilastro max 3,4 m)}$
 $P < 4000\text{mm}$

DIMENSIONE DEL PILASTRO | $100 \times 100 \text{ mm}$

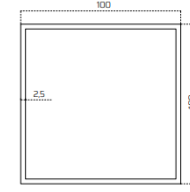
SEZIONI:



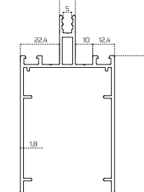
1 - PROFILO GRONDAIA



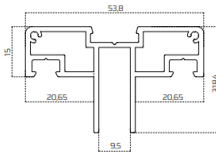
2 - ESTENSIONE PROFILO GRONDAIA



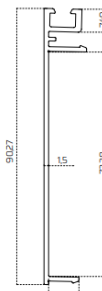
3 - PROFILO SCATOLA



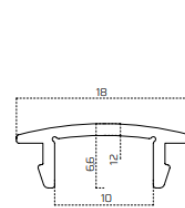
4 - PROFILO SUPPORTO VETRO



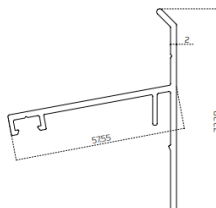
5 - PROFILO COPERTURA SUPPORTO IN VETRO



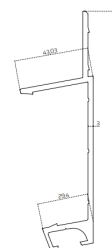
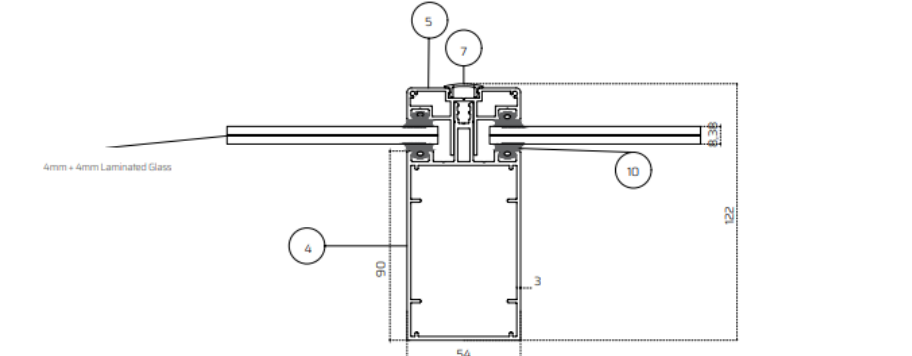
6 - COPERTURA INTERNA CON PROFILO DI CHIUSURA



7 - PROFILO COPERTURA VITE

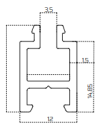


8 - PROFILO DI COPERTURA DELLA PARETE



9 - PROFILO FISSO A PARETE

10 - GUARNIZIONE VETRO



12 - PROFILO ESTENSIONE GUARNIZIONE

11 - PROFILO DI ANCORAGGIO SUPERIORE INFERIORE

COLORI DI SERIE:



I colori sono disponibili con finitura liscia o ruvida, da specificare al momento dell'ordine.

LISTINO PREZZI:

		P L ↕ ⌀ (mm)	2000	2500	3000	3500	4000	4500	5000	5500	6000	dopo 5 metri di larghezza, il sistema sarà a 3 colonne
LUX TECH - TERM 201-211	SENZA VETRO	2000	586,38 €	515,40 €	497,16 €	459,21 €	452,56 €	427,99 €	458,27 €	437,65 €	435,01 €	
		2500	515,29 €	450,60 €	436,97 €	401,96 €	397,82 €	374,94 €	400,30 €	381,36 €	380,31 €	
		3000	467,89 €	407,40 €	396,85 €	363,79 €	361,33 €	339,56 €	340,01 €	343,83 €	343,85 €	
		3500	434,03 €	376,55 €	368,18 €	336,53 €	335,26 €	314,30 €	334,06 €	317,02 €	302,82 €	
		4000	408,64 €	353,40 €	346,69 €	316,08 €	315,71 €	295,35 €	313,36 €	296,91 €	298,27 €	
LUX TECH	4+4 VETRO STRATIFICATO	2000	771,95 €	703,47 €	685,31 €	648,77 €	641,99 €	618,39 €	648,47 €	628,57 €	625,73 €	
		2500	702,33 €	640,16 €	626,61 €	593,02 €	588,75 €	566,83 €	592,01 €	573,79 €	572,54 €	
		3000	655,91 €	597,95 €	587,47 €	555,85 €	553,26 €	532,46 €	532,73 €	537,26 €	537,08 €	
		3500	622,75 €	567,80 €	559,52 €	529,30 €	527,90 €	507,91 €	527,49 €	511,17 €	497,57 €	
		4000	597,88 €	545,19 €	538,55 €	509,39 €	508,89 €	489,50 €	507,33 €	491,61 €	492,75 €	
LUX TERM	(4+4) mm+16 hb+6 mm TEMPERATO	2000	842,17 €	774,63 €	756,50 €	720,50 €	713,67 €	690,43 €	720,44 €	700,81 €	697,90 €	
		2500	773,10 €	711,88 €	698,36 €	665,31 €	660,99 €	639,44 €	664,55 €	646,60 €	645,28 €	
		3000	727,05 €	670,05 €	659,60 €	628,52 €	625,88 €	605,45 €	605,64 €	610,45 €	610,20 €	
		3500	694,15 €	640,16 €	631,91 €	602,24 €	600,79 €	581,17 €	600,68 €	584,64 €	571,27 €	
		4000	669,49 €	617,75 €	611,15 €	582,53 €	581,98 €	562,96 €	580,72 €	565,27 €	566,35 €	

Prezzi al m2 per sistema disassemblato tagliato su misura; il prezzo non include il trasporto a destinazione, imballaggio, installazione e iva. I prezzi sono validi per i colori di serie, per altri colori contattare l'ufficio commerciale.